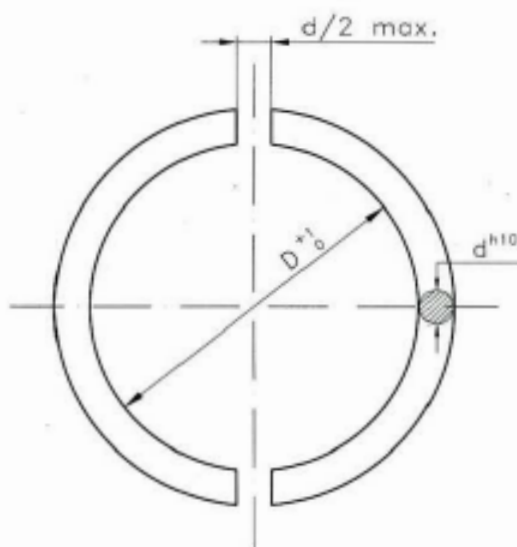


ANILLO RETENCIÓN COLUMNA (LOCK RING FOR PILLARS)

5223



FORMA DE PEDIDO:
5223 - Ø Columna

HOW TO ORDER:
5223 - Ø Pillar

PARA COLUMNA BY PILLAR Ø	D	d	REF.
20	17,5	2,5	5223.0020
25	22,5	2,5	5223.0025
32	28	4	5223.0032
40	36	4	5223.0040
50	46	4	5223.0050
63	57	6	5223.0063
80	74	6	5223.0080
100	94	6	5223.0100